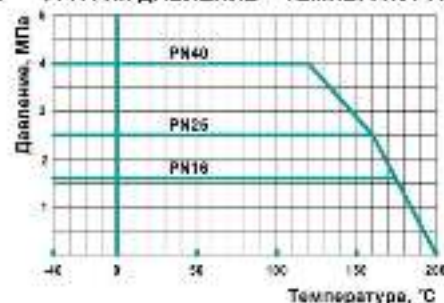


## 7 ГРАФИК ДАВЛЕНИЕ – ТЕМПЕРАТУРА



## 8 ПРАВИЛА ХРАНЕНИЯ И ТРАНСПОРТИРОВКИ

- 8.1 Условия хранения КШ - неагрессивные складские помещения в регионах с умеренным и холодным климатом в условиях чистой атмосферы 4Ж2) ГОСТ 15150.
- 8.2 Транспортировка КШ допускается любым видом транспорта с соблюдением правил, действующих для данного вида транспорта.
- 8.3 НЕ БРОСАТЬ!

## 9 ГАРАНТИИ ИЗГОТОВИТЕЛЯ

- 9.1 Гарантийный срок эксплуатации КШ 36 месяцев со дня ввода в эксплуатацию, но не более 42 месяцев со дня продажи КШ при условии соблюдения потребителем правил монтажа, эксплуатации, транспортировки и хранения.
- 9.2 Гарантийный срок хранения 42 месяца в складских помещениях.
- 9.3 Гарантия распространяется на КШ, установленные и используемые в соответствии с техническими характеристиками изделия, инструкциями по монтажу, описанными в данном паспорте и руководстве по эксплуатации. Любое другое использование КШ, не согласованное с изготовителем, вызывает отмену гарантий изготовителя.
- 9.4 Гарантия НЕ распространяется на КШ при наличии:
  - следов коррозии и оголенности (ремонта или изменения конструкции КШ);
  - механических повреждений;
  - повреждений, вызванных попаданием внутрь КШ посторонних предметов.

## 10 СВИДЕТЕЛЬСТВО О ПРИЕМКЕ

- 10.1 Кран шаровой испытан:
  - на прочность и плотность сварных швов и материала корпуса водой давлением 1,5PN;
  - на герметичность относительно окружающей среды - водой давлением 1,1PN;
  - на герметичность затвора водой давлением 1,1PN и воздухом давлением 0,6 МПа.



ООО «ЛУГАНСКИЙ ЗАВОД ТРУБОПРОВОДНОЙ АРМАТУРЫ «МАРШАЛ»  
Украина, 91004, г. Луганск, ул. Мох товина 13  
тел./факс: +380 642 600 900 (интерком. линия)  
www.marshal.eu

ОКП 374200 ТН ВЭД СНГ 8481 80 81 99



Кран шаровой

11с67п (КЗШС41нж)

ТМ МАРШАЛ

Паспорт

Инструкция по эксплуатации

## 1 ОСНОВНЫЕ СВЕДЕНИЯ ОБ ИЗДЕЛИИ

- 1.1 Наименование и обозначение изделия: Кран шаровой цельносварной французский полнопроходной, климатическое исполнение У1, с рукояткой 11с67п (КЗШС41нж) ЦФ.00.1 далее КШ. В маркировке КШ следует указывать обозначения: 11с67п – маркировка штифта экспортного толара; КЗШС41нж – маркировка толара для внутреннего рынка Украины.
- 1.2 Предприятие изготовитель: ООО «Луганский завод трубопроводной арматуры «МАРШАЛ», Украина, 91054, г. Луганск, ул. Монтажная, 13.
- 1.3 Назначение изделия: КШ предназначен для установки в качестве запорного устройства, полностью перекрывающего поток рабочей среды на трубопроводах, транспортирующих воду, газ, нефтепродукты и другие неагрессивные и неагрессивные среды, нейтральные к материалам деталей крана.
- 1.4 Сертификаты соответствия: Сертификат соответствия Техническому регламенту Таможенного союза RU.C-IA.AЯ15.B.00120, Сертификат УкрСЕПРО № UA1.039.0189883-12, Сертификат соответствия требованиям ГАЗСЕРТ ЮАЧ0.УА.1401.Н00172, Сертификат соответствия требованиям промышленной безопасности С-РТЭ.002.ТУ.00031.

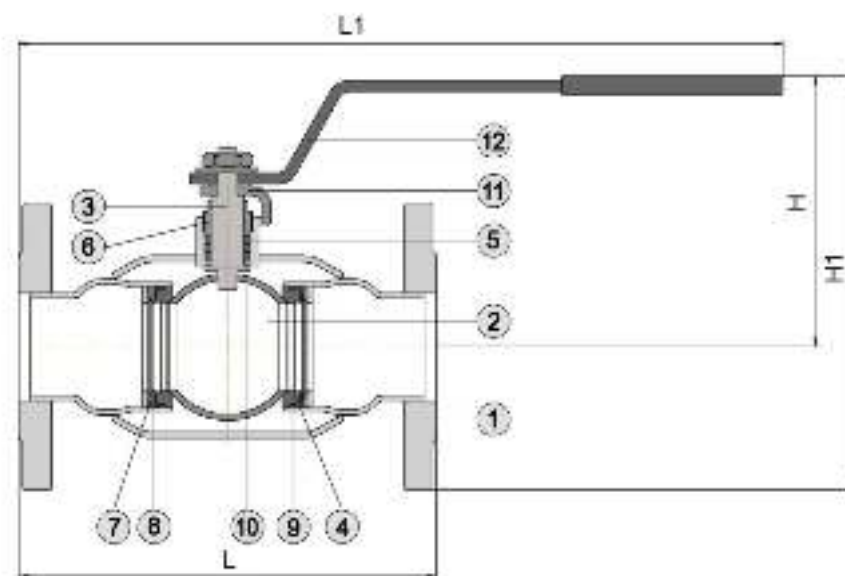
## 2 ОСНОВНЫЕ ТЕХНИЧЕСКИЕ ДАННЫЕ И ХАРАКТЕРИСТИКИ

Номинальный диаметр, DN	Номинальное давление, PN, (кПа)	Стандартный диаметр, D <sub>н</sub>	Стандартная длина, L, L <sub>н</sub>	Длина, L <sub>н</sub>	Высота, мм Н	Высота, мм Н <sub>н</sub>	Масса, кг
10	16 (1,6)	12,7	130	320	110	100	1,70
	25 (2,5)						
	40 (4,0)						
20	16 (1,6)	17	160	230	110	108	2,32
	25 (2,5)						
	40 (4,0)						
25	16 (1,6)	24	180	255	121	109	3,29
	25 (2,5)						
	40 (4,0)						
32	16 (1,6)	30	140	334	148	118	4,8
	25 (2,5)						
	40 (4,0)						
40	16 (1,6)	34	200	344	152	118	5,54
	25 (2,5)						
	40 (4,0)						
50	16 (1,6)	40	210	372	148	108	7,74
	25 (2,5)						
	40 (4,0)						
80	16 (1,6)	61	280	458	170	109	12,7
	25 (2,5)						
	40 (4,0)						
100	16 (1,6)	70	310	490	170	108	14,75
	25 (2,5)						
	40 (4,0)						
150	16 (1,6)	90	370	640	160	108	18,6
	25 (2,5)						
	40 (4,0)						
200	16 (1,6)	121	394	878	174	108	24,7
	25 (2,5)						
	40 (4,0)						
250	16 (1,6)	148	400	1059	214	108	27,1
	25 (2,5)						
	40 (4,0)						
300	16 (1,6)	180	502	1350	212	108	37,1
	25 (2,5)						
	40 (4,0)						

Размеры фланцев	по ГОСТ 33205, исполнение В
Рабочая среда	вода, газ, нефтепродукты и другие неагрессивные и неагрессивные среды нейтральные к материалам деталей крана
Температура рабочей среды	от -40°C до +200°C
класс герметичности	класс А по ГОСТ 9544
Климатическое исполнение	У1 по ГОСТ 15150 (температура -40°C)
Средний ресурс до замены	10000 циклов
Срок службы изделия	30 лет

### МАТЕРИАЛЫ ОСНОВНЫХ ДЕТАЛЕЙ

1 корпус	сталь 20	7 шаровый шарнир	сталь 60С2А
2 шар	сталь 38Х18Н10	8 кольцо опорное	ст 3
3 шланцев	сталь 20Х13	9 кольцо уплотнительное	бутадилен-нитрильный эластомер
4 кольцо уплотнительное	сплошная 44Г2К6	10 кольцо	фторопласт 44Г2К6
5 уплотнение шланцев	сплошная 44Г2К6	11 упор	сталь 20
6 рукоятка	сталь 20	12 рукоятка	ст 3



## 3 КОМПЛЕКТ ПОСТАВКИ

- 3.1 КШ.  
3.2 Паспорт на изделие КШ (по требованию заказчика на каждый кран), паспорт на каждый КШ с DN100.

## 4 ИНСТРУКЦИЯ ПО ЭКСПЛУАТАЦИИ

- 4.1 Открытие КШ производится поворотом рукоятки против часовой стрелки до упора. Положение рукоятки вдоль оси трубопровода соответствует положению «открыто».  
4.2 КШ в процессе эксплуатации должны быть полностью открыты или полностью закрыты до упора. ЗАПРЕЩАЕТСЯ ИСПОЛЬЗОВАТЬ КШ В КАЧЕСТВЕ РЕГУЛИРУЮЩЕЙ АРМАТУРЫ.  
4.3 Применение КШ допускается только для параметров рабочей среды, указанных в данном паспорте.  
4.4 Для предотвращения гидравлических ударов открытие и закрытие КШ производить плавно.  
4.5 ЗАПРЕЩАЕТСЯ ПРОИЗВОДИТЬ РЕМОНТНЫЕ РАБОТЫ ПРИ НАЛИЧИИ ДАВЛЕНИЯ В ТРУБОПРОВОДЕ.

## 5 ИНСТРУКЦИЯ ПО МОНТАЖУ

- 5.1 КШ должен устанавливаться и обслуживаться только квалифицированными рабочими персоналом.  
5.2 Перед монтажом снять защитную пленку и осмотреть уплотнительные поверхности шаров, дефекты на них не допускаются.  
5.3 При установке на трубопровод КШ должен быть в полностью открытом положении.  
5.4 Затяжка всех болтов на фланцевом соединении должна быть равномерной.

## 6 ТЕХНИЧЕСКОЕ ОБСЛУЖИВАНИЕ

- 6.1 КШ специального обслуживания не требует.  
6.2 Ревизия КШ по регламенту по требованию, но не реже одного раза в год. Рекомендуется раз в месяц несколько раз открыть и закрыть кран для предотвращения образования отложений на поверхности шара.  
6.3 При обслуживании паспорты:  
- герметичность относительно окружающей среды;  
- работоспособность (надёжность запорного органа), путем закрытия и открытия КШ.  
6.4 Возможные неисправности и методы их устранения: потечка по шланцевому соединению (втулка (6) КШ до DN80 включительно), винты нажимной втулки (КШ DN100 и выше).